

Referencia Reference: **RD6419R**  
 Descripción Description: **PIZARRA MODULAR LACADA / LACQUERED MODULAR WHITEBOARD**  
 Familia Family product: **VISUALLINE**

**Materiales**

Superficie realizada en chapa de acero de 0,7mm espesor  
 Bandeja realizada en chapa de acero de 0,7mm  
 Fijación mediante imanes. Sistema patentado  
 Trasera realizada en cartón  
 Plantilla de instalación realizada en cartón

**Características de producto**

Pizarra modular sin marco perimetral  
 Fijación vertical y horizontal

**Acabados Epoxy**

Color según modelo

**Materials**

Main surface made in steel sheet of 0,7mm thickness  
 Pen tray made in steel sheet of 0,7mm thickness  
 Fixation and installation through magnets. Patented system  
 Back side made in carton  
 Template made in carton

**Product features**

Modular frameless whiteboard  
 Can be placed either vertically or horizontally.

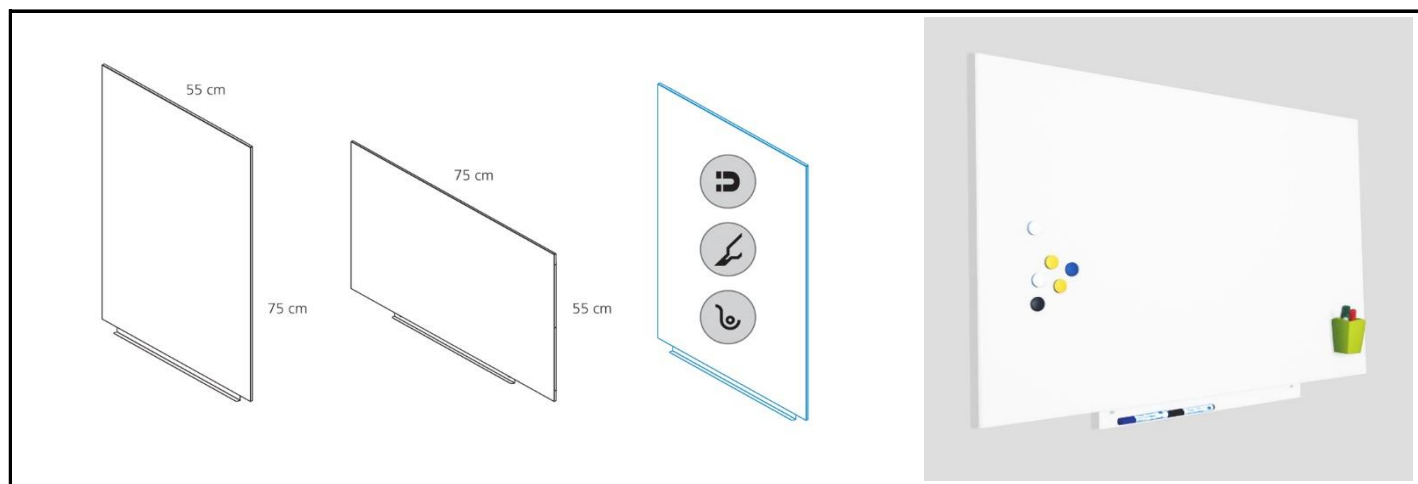
**Epoxy finishes**

Colour according to the model

Ref	Código EAN / EAN Code
RD6419R	8427951641915
RD6419R-630	8427951641960
RD6419R-230	8427951641939
RD6419R-490	8427951001868
RD6419R-1013	8427951001859
RD6419R-1015	8427951001860
RD6419R-1016	8427951641977
RD6419R-1023	8427951102300
RD6419R-2002	8427951001861
RD6419R-2008	8427951001862
RD6419R-3002	8427951001863
RD6419R-3012	8427951301246
RD6419R-3014	8427951001865

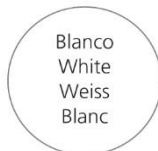
Ref	Código EAN / EAN Code
RD6419R-3015	8427951001866
RD6419R-4005	8427951001867
RD6419R-5017	8427951001869
RD6419R-5021	8427951001870
RD6419R-5024	8427951001871
RD6419R-6018	8427951001872
RD6419R-6019	8427951001873
RD6419R-6027	8427951001874
RD6419R-7030	8427951001875
RD6419R-7033	8427951001876
RD6419R-7035	8427951001877
RD6419R-7038	8427951001878
RD6419R-7039	8427951001879

Ref	Descripción / Description	Embalaje / Packaging (mm)			m <sup>3</sup>	kg
RD6419R	Pizarra modular lacada / Lacquered modular Whiteboard	830	630	30	0,016	4,40



Referencia Reference: **RD6419R**  
 Descripción Description: **PIZARRA MODULAR LACADA / LACQUERED MODULAR WHITEBOARD**  
 Familia Family product: **VISUALLINE**

ACABADOS ESTÁNDAR / STANDARD FINISHES  
 STANDARD-DEKORE / FINITIONS STANDARD



RD-6419R · RD-6420R · RD-6421R

ACABADOS BAJO PEDIDO / UNDER REQUEST FINISHES / DEKORE AUF ANFRAGE / FINITIONS SUR DEMANDE



Plazo de preparación entre 5 y 10 días laborables.  
 Leadtime 5-10 working days.  
 Bearbeitungszeit zwischen 5 und 10 Werktagen.  
 Temps de préparation entre 5 et 10 jours ouvrables.

Lacada. Superficie borrado en seco. / Lacquered. Dry erase surface. / Lackierte Oberfläche für trocken abwischbare Beschriftungen. / Surface laquée effaçable à sec.

RD-6420R-630

Referencia medida  
 Size reference

Colour RAL

