

Viking

APOLLO
SKU# 4554214



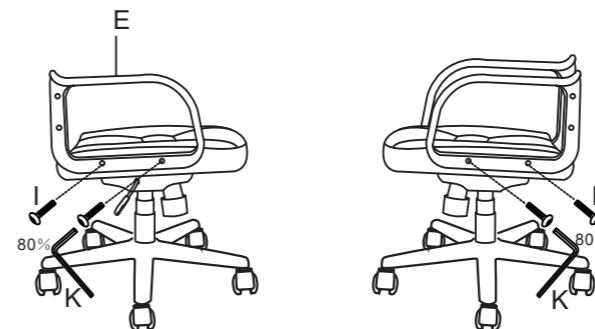
Viking Office International B.V.
Columbusweg 33 · 5928 LA Venlo
The Netherlands · Tel. +31 77 326 50 00

Viking Office UK Limited
501 Beaumont Leys Lane · Leicester LE4 2BN
United Kingdom · Tel. +44 (0)116 237 2006

©2025 · Made in China
www.vikingoffice.eu/contact-us

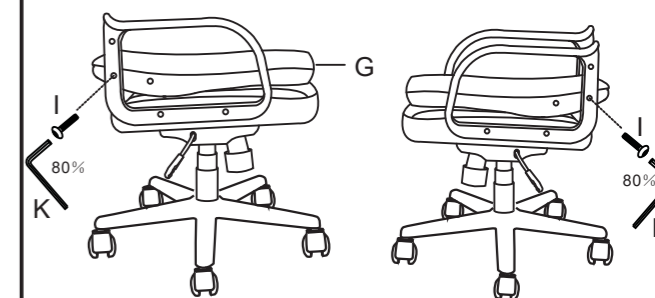
Ax5	Bx1	C1x1
C2x1	Dx1	Ex2
Fx1	Gx1	
Hx4 	Jx8 	
Ix8 	Kx1 	

5



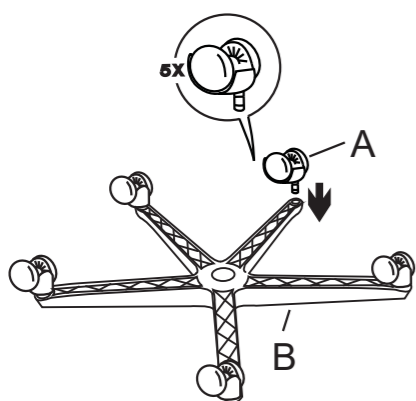
GB Do not tighten bolts fully until you have completed assembly.
FR Ne serrez pas les vis à fond avant d'avoir fini l'assemblage.
DE Schrauben nicht vollständig anziehen, bis die Montage abgeschlossen ist.
ES No ajuste los pernos por completo hasta que haya terminado el ensamblaje.
IT Stringere completamente i bulloni soltanto a montaggio ultimato.
NL Draai de schroeven niet te strak aan, todat u klaar bent met de montage.
PL Przed zakończeniem montażu nie dokręcaj śrub do końca.
SK Neutahujte skrutky na doraz, pokiaľ ste nedokončili montáž!
CZ Neutahujte šrouby na doraz, dokud jste nedokončili montáž.
HU A csavarokat csak az összeszerelés végén húzza meg!
SE Skruva ej fast bultar innan allt är monterat

6

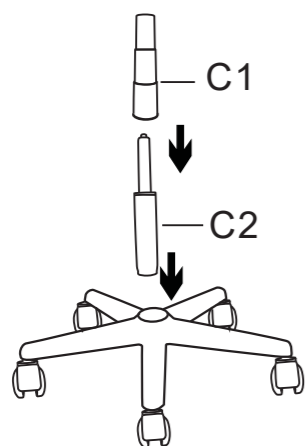


GB Do not tighten bolts fully until you have completed assembly.
FR Ne serrez pas les vis à fond avant d'avoir fini l'assemblage.
DE Schrauben nicht vollständig anziehen, bis die Montage abgeschlossen ist.
ES No ajuste los pernos por completo hasta que haya terminado el ensamblaje.
IT Stringere completamente i bulloni soltanto a montaggio ultimato.
NL Draai de schroeven niet te strak aan, todat u klaar bent met de montage.
PL Przed zakończeniem montażu nie dokręcaj śrub do końca.
SK Neutahujte skrutky na doraz, pokiaľ ste nedokončili montáž!
CZ Neutahujte šrouby na doraz, dokud jste nedokončili montáž.
HU A csavarokat csak az összeszerelés végén húzza meg!
SE Skruva ej fast bultar innan allt är monterat

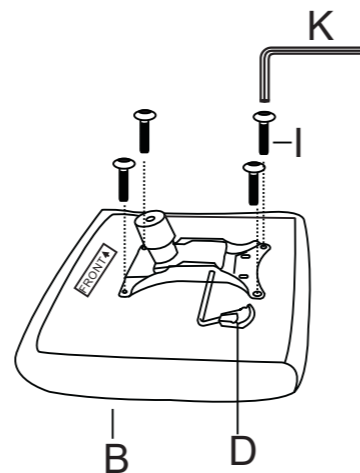
1



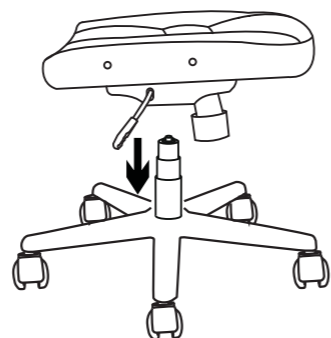
2



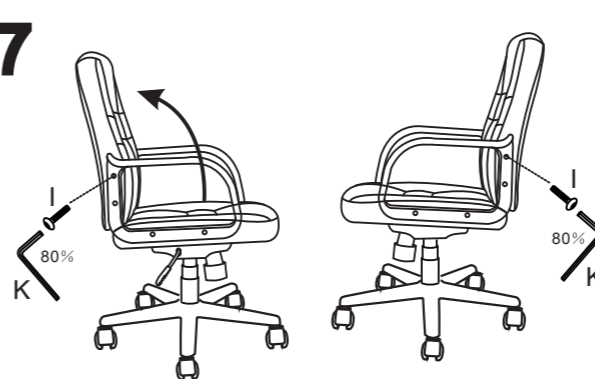
3



4



7



8

